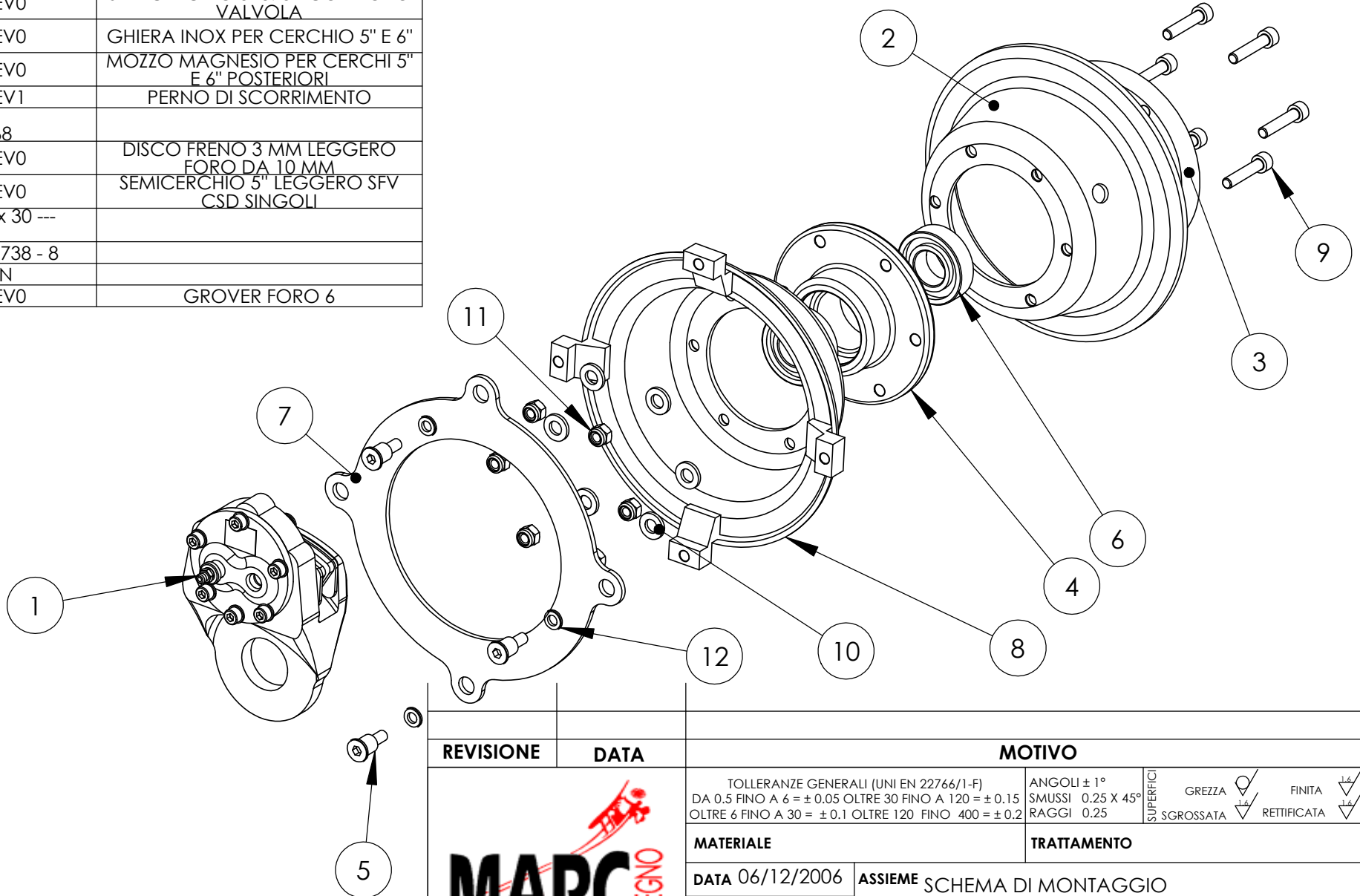


Num. articolo	Num. parte	Descrizione
1	010203200 REV2	PINZA MAGNESIO
2	010101121 REV0	SEMICERCHIO 5" 5754 CON FORO VALVOLA
3	010101203 REV0	GHIRA INOX PER CERCHIO 5" E 6"
4	010102207 REV0	MOZZO MAGNESIO PER CERCHI 5" E 6" POSTERIORI
5	010102105 REV1	PERNO DI SCORRIMENTO
6	SKF - 6004 - 12.SI.NC.12_68	
7	010102104 REV0	DISCO FRENO 3 MM LEGGERO FORO DA 10 MM
8	010102102 REV0	SEMICERCHIO 5" LEGGERO SFV CSD SINGOLI
9	ISO 4762 M6 x 30 --- 30N	
10	Washer ISO 8738 - 8	
11	ISO 7040-M6-N	
12	060106210 REV0	GROVER FORO 6



REVISIONE	DATA	MOTIVO			
		TOLLERANZE GENERALI (UNI EN 22766/1-F) DA 0.5 FINO A 6 = ± 0.05 OLTRE 30 FINO A 120 = ± 0.15 OLTRE 6 FINO A 30 = ± 0.1 OLTRE 120 FINO 400 = ± 0.2	ANGOLI ± 1° SMUSSI 0.25 X 45° RAGGI 0.25	SUPERFICI GREZZA SGROSSATA	FINITA RETIFICATA
MATERIALE		TRATTAMENTO			
DATA 06/12/2006	RED. M.Grossini	ASSIEME SCHEMA DI MONTAGGIO KIT CERCHI 5" LEGGERI PINZE MAGNESIO			
VERIF. A.Marchini	APPR. A.Marchini	COMPONENTE			
<p>MARC INGENGO</p> <p>di Marchini Alberto & c. sas fraz. Roccapietra Reg. Pomarolo 13019 Varallo Sesia (vc) - Italy</p> <p>IL PRESENTE DISEGNO A TERMINI DI LEGGE NON PUO' ESSERE RIPRODOTTO O RESO PUBBLICO SENZA LA NOSTRA APPROVAZIONE</p>		FORM. A4	SCALA 1:10	PART NUMBER 010102120 REV1	Foglio n.